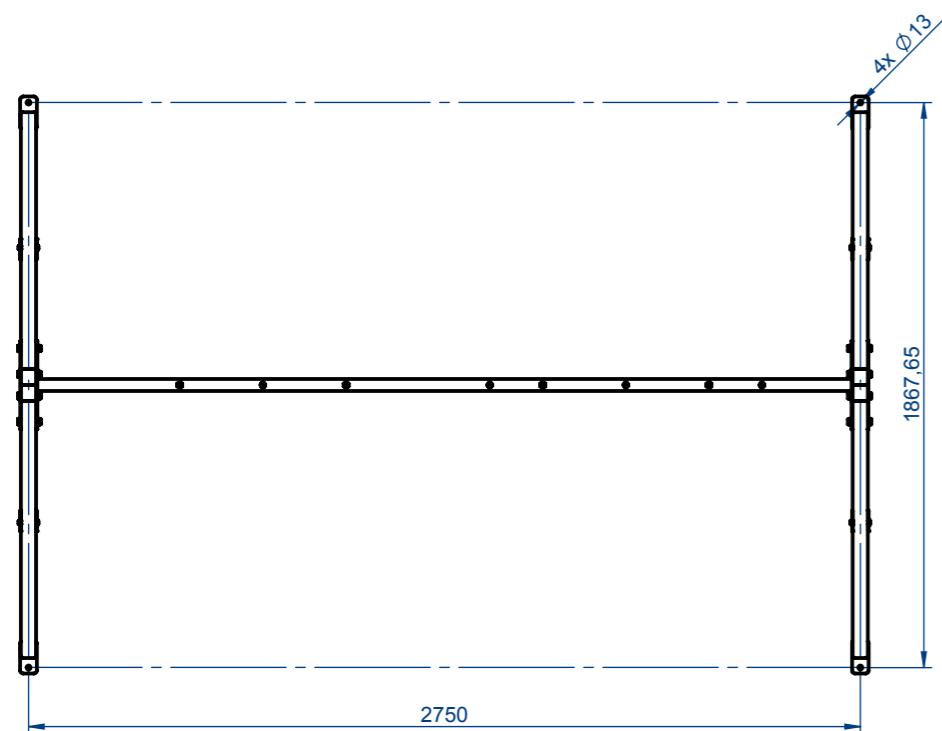
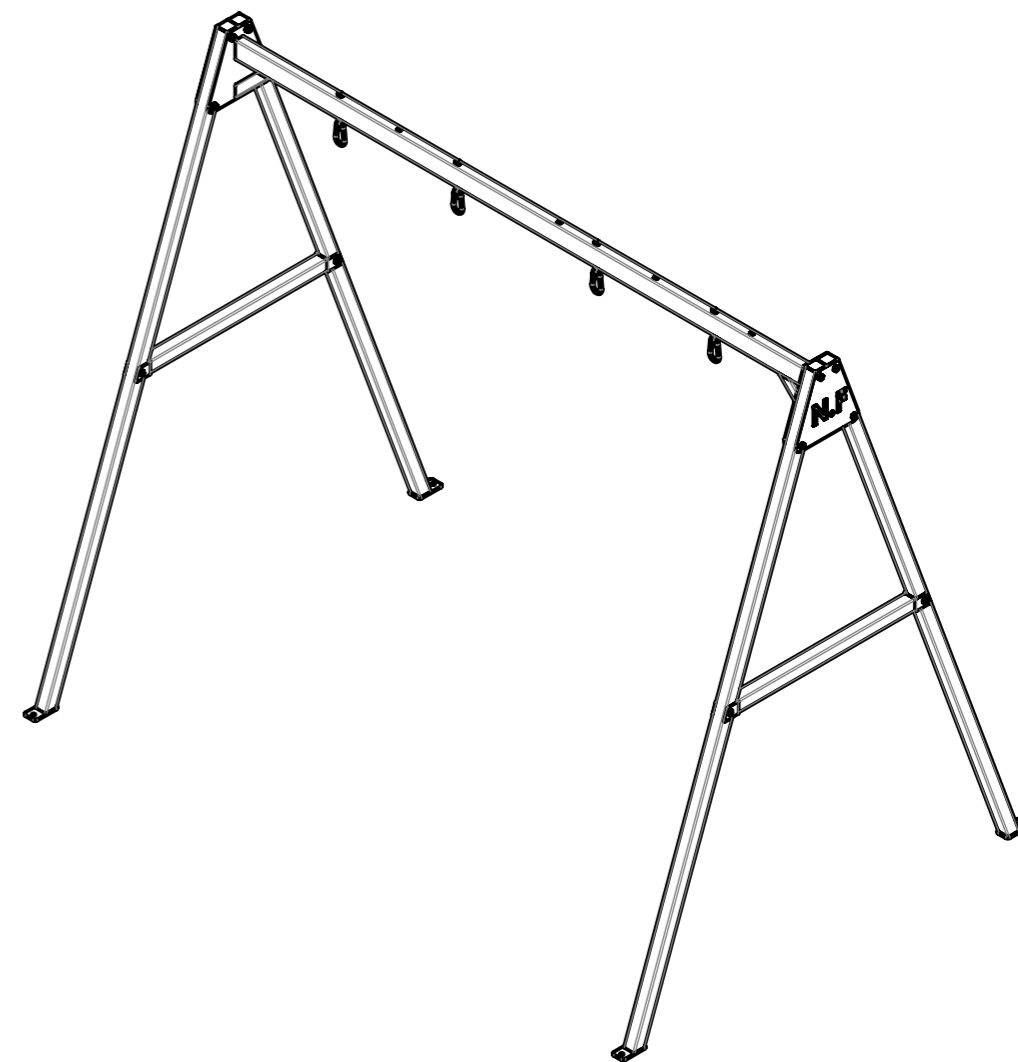
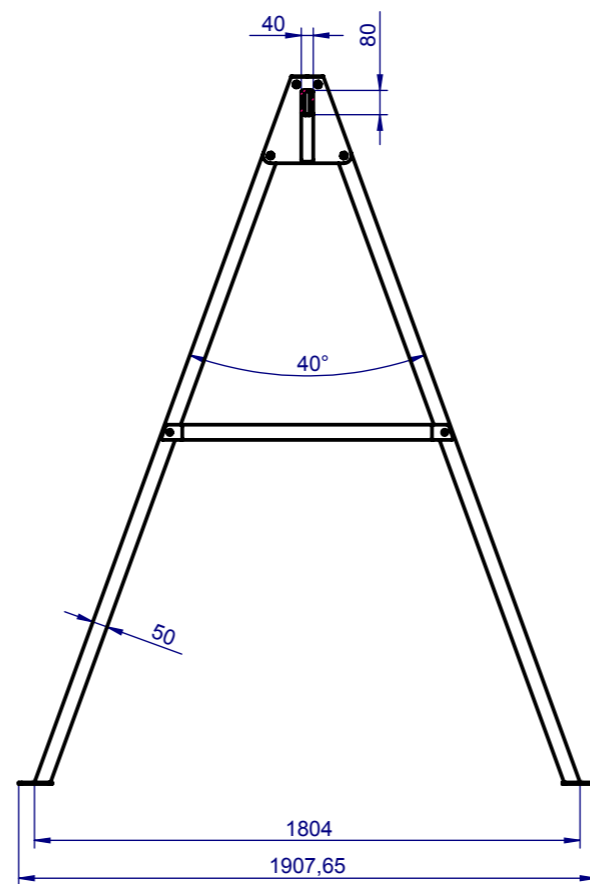


PRZEKRÓJ A-A



Uwagi:

NOWIS.TECH maszyny do automatyzacji produkcji		Format: A3	Il. szt: 1	Podziałka: 1:25	Wymiary:	Masa: 57.72 kg
		Materiał: -				
☐ ⊕	Nazwisko:	Data:	Nazwa projektu:			
Konstr.:	S. Nowak	2020-04-21	Nazwa części:		Nr rys:	
Zmieniony:	S. Nowak	2020-07-06	Stelaż huśtawki		HA01-01-00	