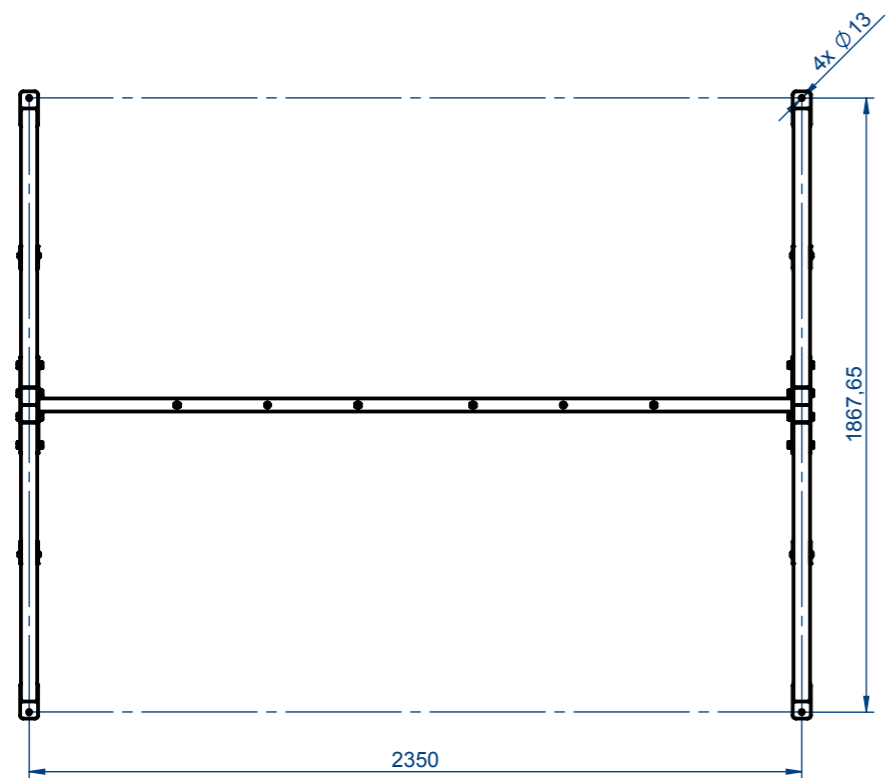
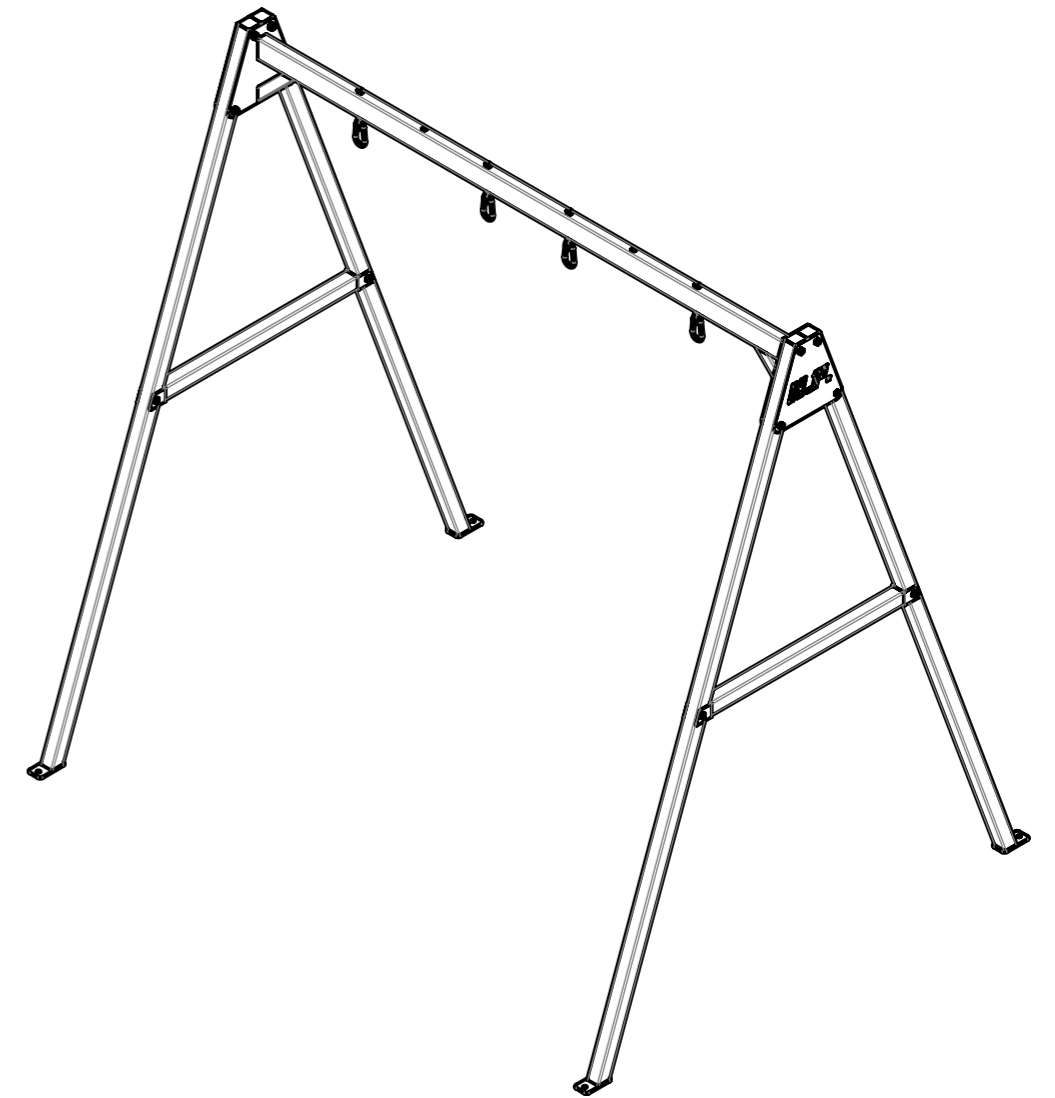
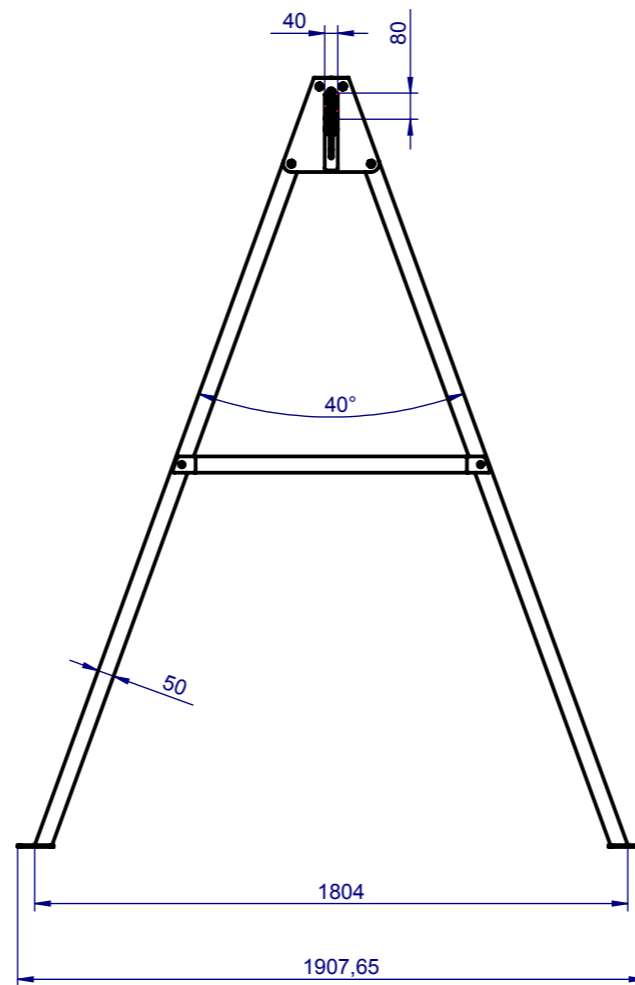


PRZEKRÓJ A-A



Uwagi:

NOWIS.TECH maszyny do automatyzacji produkcji		Format: A3	Il. szt: 1	Podziałka: 1:23	Wymiary:	Masa: 55.54 kg
-		Materiał:				
☐ ⊕	Nazwisko:	Data:	Nazwa projektu:			
Konstr.:	S. Nowak	2020-04-21	Nazwa części:			
Zmieniony:	S. Nowak	2020-07-06	Stelaż huśtawki		Nr rys: HA02-01-00	