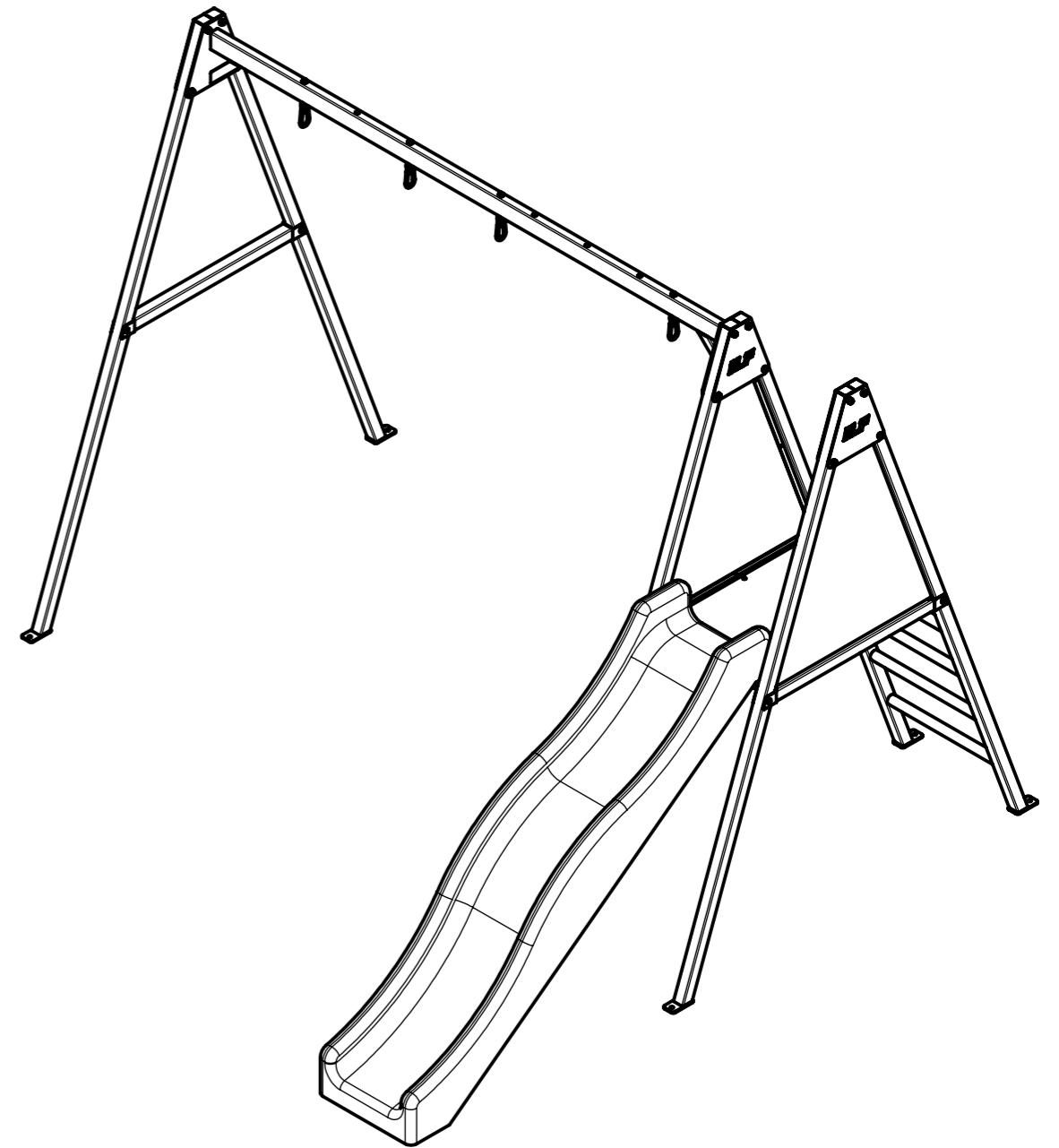


Uwagi:



<b>NOWIS.TECH</b> maszyny do automatyzacji produkcji		Format: A3	Il. szt: 1	Podziałka: 1:25	Wymiary:	Masa: 124.31 kg
		Materiał: -				
☐ ⊕	Nazwisko:	Data:	Nazwa projektu:			
Konstr.:	S. Nowak	21.04.2020	Nazwa części:			Nr rys:
Zmieniony:	S. Nowak	05.07.2020	<b>Stelaż huśtawki</b>			<b>HA04-01-00</b>